

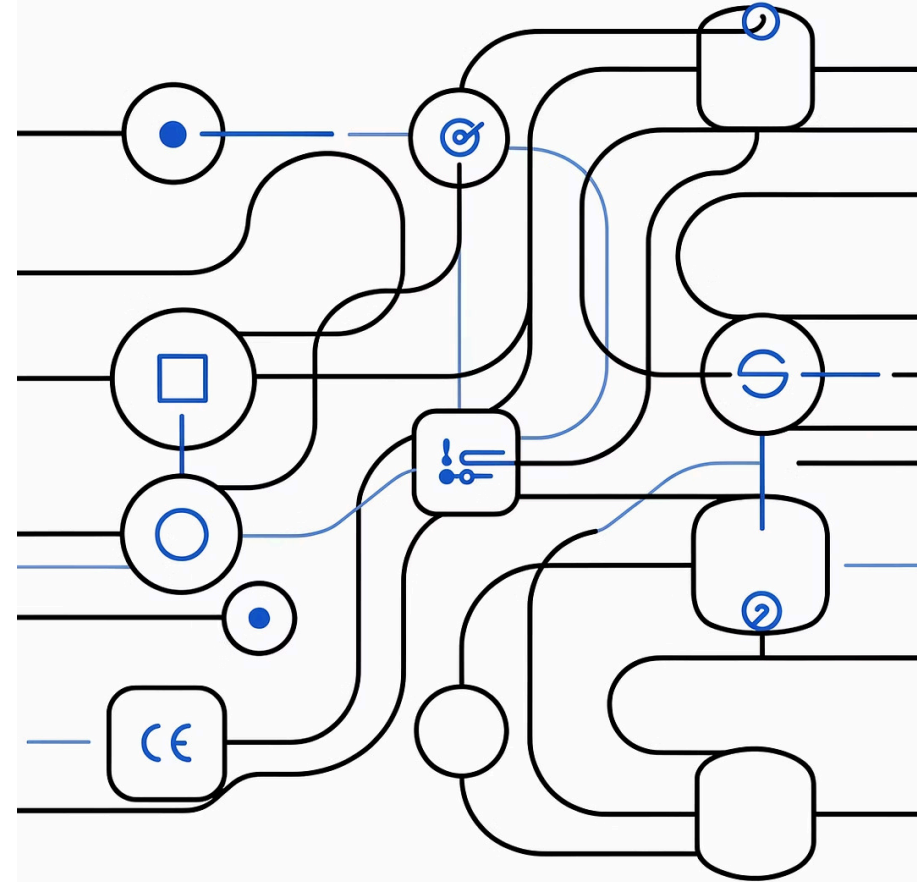
# Аналітика Даних в Економіці

МАГІСТР · ЄВРОПЕЙСЬКИЙ СТАНДАРТ НАВЧАННЯ

С1 Економіка та Міжнародні Економічні Відносини (за спеціалізаціями)

## Дані – нова нафта ХХІ СТОЛІТТЯ

АНАЛІТИКИ — нова генерація діджитал професіоналів



# Ця програма — для Вас, якщо...

Ви бажаєте бути фахівцем, що потрібний будь-якій організації, бізнес-структурі, органам державного управління та будувати свою кар'єру:

## Економічне мислення

Розуміння сутності економічних процесів будь-яких видів діяльності

## Бізнес-орієнтованість

Бізнес-орієнтоване мислення та креативно-аналітичний склад розуму

## Big Data


Вміння структурувати та аналізувати великі масиви даних

## Сучасні технології

Професійне використання інформаційних технологій та хмарних сервісів

## Data Mining & ML

Управління організаціями з використанням Machine & Deep Learning та сучасних засобів візуалізації

 Якщо це про вас — **ВИ АНАЛІТИК** і наша освітня програма створена саме для вас!

# Переваги освітньої програми



## Світовий рівень навчання

Якісна освіта, що поєднує знання в галузях економіки, інформаційних технологій та менеджменту



## Практико-орієнтований підхід

Case-study, workshops, тренінги та ділові ігри від національних та закордонних фахівців-аналітиків



## 100% затребуваність

Актуальна програма, що гарантує попит на національному та світовому ринку праці



## Партнерство без академізму

Знання без зайвого академізму на засадах партнерства між студентом та викладачем

# Що Ви будете вивчати

## Ключові дисципліни

Програма охоплює весь спектр сучасних інструментів та методів аналізу даних — від теорії до практичного застосування у бізнесі.

- Дані та методи прийняття рішень
- Методи та програмні засоби аналізу Big Data
- Спеціальні мови програмування для бізнес-аналітиків
- Цифрова бізнес-аналітика: Power BI
- Моніторинг діяльності бізнес-структур та організацій
- Методи сучасної бізнес-аналітики

# Ваші майбутні посади

Випускники програми затребувані у провідних компаніях та організаціях по всьому світу. Ось лише частина кар'єрних можливостей, що відкриваються перед вами:

## Бізнес-аналітик

Аналітик / Аналітик даних · Аналітик з підтримки бізнесу

## Data Scientist

Data Analyst · Web Analyst · Аналітик BI · Діджитал аналітик

## IT & Проекти

Бізнес-аналітик IT-компаній · Менеджер проектів · Керівник start-up

## Фінансовий аналітик

Фінансовий аналітик корпоративного бізнесу

# Практика, Стажування та Мобільність



## Практика

Проходить у національних та міжнародних компаніях й організаціях різних видів економічної діяльності та державного управління. Реальний досвід у реальному бізнес-середовищі.



## Міжнародне стажування

Студентська мобільність здійснюється у **Братиславському університеті економіки та менеджменту (Словаччина)** — провідному європейському навчальному закладі.



## Освітній процес

Інтегрується у ваш професійний ритм без втрати якості, поєднує активне спілкування з викладачами та бізнес-аналітиками національних й закордонних компаній.

# Інвестуй у своє майбутнє

## Почни сьогодні

Зв'яжіться з нами та дізнайтеся більше про освітню програму «Аналітика Даних в Економіці»:

### Контакти


 [statistics.hneu.edu.ua](https://statistics.hneu.edu.ua)

 [instagram.com/kafstathneu](https://www.instagram.com/kafstathneu)

### Гарант освітньої програми

Олена РАЄВНЄВА

 +380 67 910 54 01

 Ваша кар'єра в аналітиці даних починається тут. Приєднуйтеся до нового покоління діджитал-професіоналів!

